

Einbauempfehlung/ installation guide

Produkt: Höhenverstellbarer Höhenbegrenzer variabel verstellbar

1. Erdaushub für Fundament

Breite: ca. 550x550mm

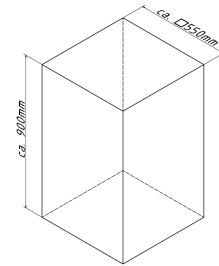
Tiefe: ca. 900mm

Abstand: Querholmlänge + 100mm

siehe Abb.1

earth excavation for foundation
width: ca. 550x550mm
depth: ca. 900mm
distance: cross tube length + 100mm
see Abb.1

Abb. 1

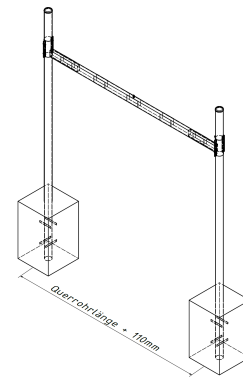


2. Höhenbegrenzer zusammenbauen, indem man das Querrohr auf die beiden Ausleger schiebt.

siehe Abb.3

to assemble the height restriction,
put the Crossing tube on both outrigger
see Abb.3

Abb. 2

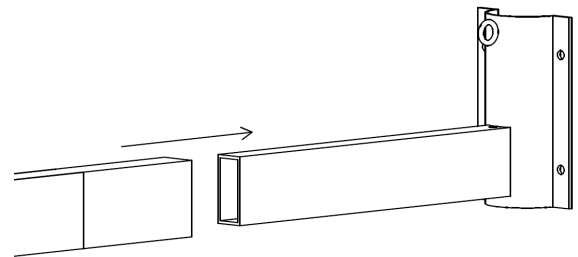


3. Auf beiden Seiten die Schellenhälften um den Standpfosten legen und mit Schrauben fixieren

siehe Abb.4

put the clamp parts on both Standing
Posts and fixate with the screws
see Abb.4

Abb. 3



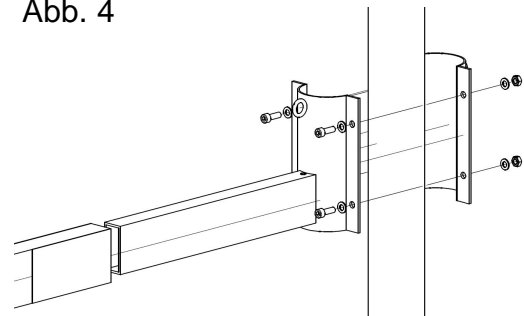
4. Höhenbegrenzer mittig in die Fundamente positionieren

place the height restriction in the
middle of the foundation holes

5. Beton hineingeben und mit Wasserwaage ausrichten

pour in concrete and adjust with spirit
level

Abb. 4



Einbauempfehlung/ installation guide

6. Beton verdichten und glätten,
anschließend aushärten lassen

compressing and smoothing
the concrete and let it Cure

Abb. 5



7. Drahtseil in die Ösen einhaken und mit dem
Spannschloss spannen.
siehe Abb.5

hook up the wire rope in the eyes and
tighten with the turnbuckle
see Abb.5

Abb. 6

